

# PLAYGROUND SPIELPLATZ

# DĚTSKÉ HŘIŠTĚ DETSKÉ IHRISKO

(310 x 336 x h245cm)

003\_08340\_27102022

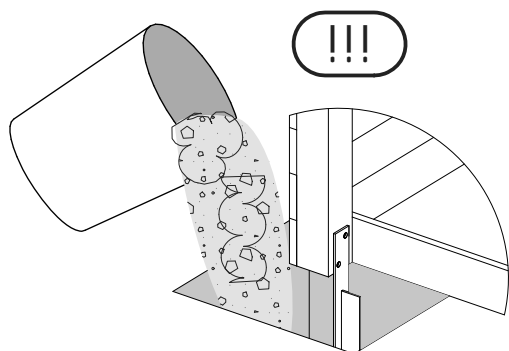
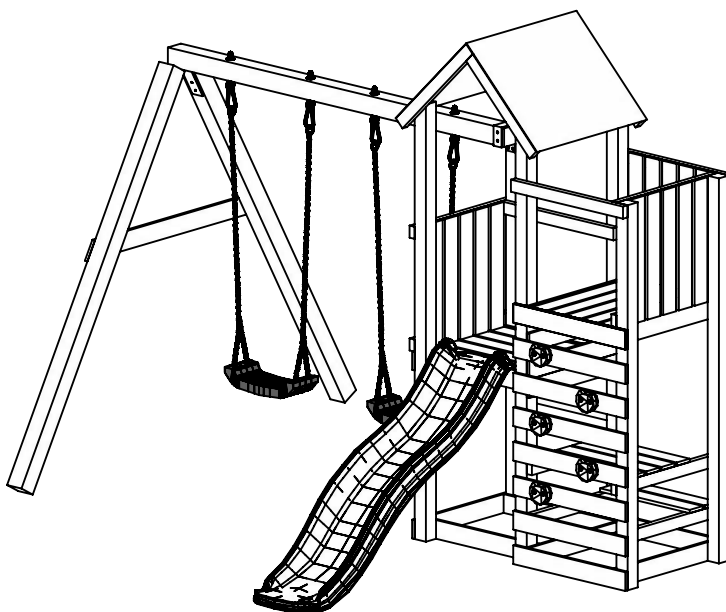
## Marimex Play Basic 009

INSTALLATION INSTRUCTIONS  
MONTAGEANLEITUNG

NÁVOD K SESTAVENÍ  
NÁVOD NA ZOSTAVENIE



CE  
EN - 71



### WARNINGS!

Only for home use.

Dedicated for external use only.

Not suitable for children under 3 years old.

Risk of falling down and/or hitting.

Maximum user weight is up to 50 kg.

Maximum number of users staying on the  
playground at the same time: 8.

### VAROVÁNÍ!

Hřiště jsou určena pouze pro soukromé účely. Nesmí být  
využíváno pro komerční využití. Je určeno pro venkovní použití.

Nevhodné pro děti mladší 3 let.

Riziko pádu a/nebo úrazu.

Maximální váha 1 uživatele je 50kg.

Maximální počet uživatelů na sestavě  
ve stejném čase je 8.

### ACHTUNG!

Nur für den privaten, häuslichen Bereich.

Ausschließlich für die Verwendung im Freien.

Nicht geeignet für Kinder unter 3 Jahren.

Stolper- und / oder Sturzgefahr

Höchstgewicht pro Einzelkind beträgt 50 kg

Der Aufenthalt auf diesem Spielturm ist max. : 8.

Kindern gleichzeitig erlaubt.

### VAROVANIE!

Ihriská sú určené iba na súkromné účely. Nesmú byť využívané  
pre komerčné využitie. Je určené na vonkajšie použitie.


Nie je vhodné pre deti mladšie ako 3 roky.

Riziko pádu a / alebo úrazu.


Maximálna váha 1 používateľa je 50kg.

Maximálny počet užívateľov na zostave  
v rovnakom čase je 8.

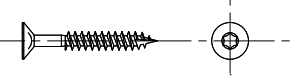
**W80** x104  
+1 Gratis




**W40** x168  
+2 Gratis




**W30** x2




**W20** x12



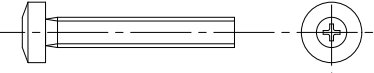
**T80** x73



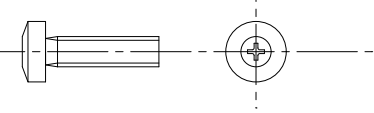
**T60** x20



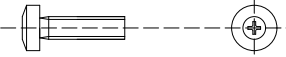
**S50** x8



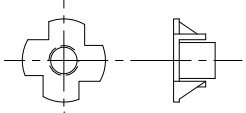
**S30** x10



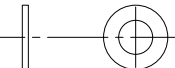
**S20** x2



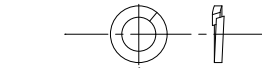
**L11** x18



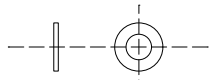
**P17** x33



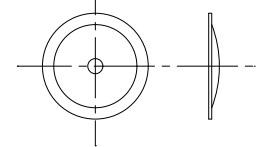
**P15** x10



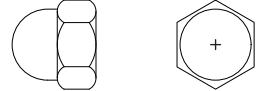
**P6** x4



**P28** x8



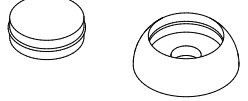
**M10** x4




**N6** x2




**OS1** x66  
+4 Gratis




**Ø5,5**  
01372  
x1



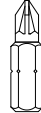
**Ø10**  
00188  
x1



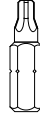
**PH3**  
00068  
x1



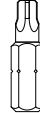
**PZ2**  
00241  
x1




**TX25**  
00190  
x1

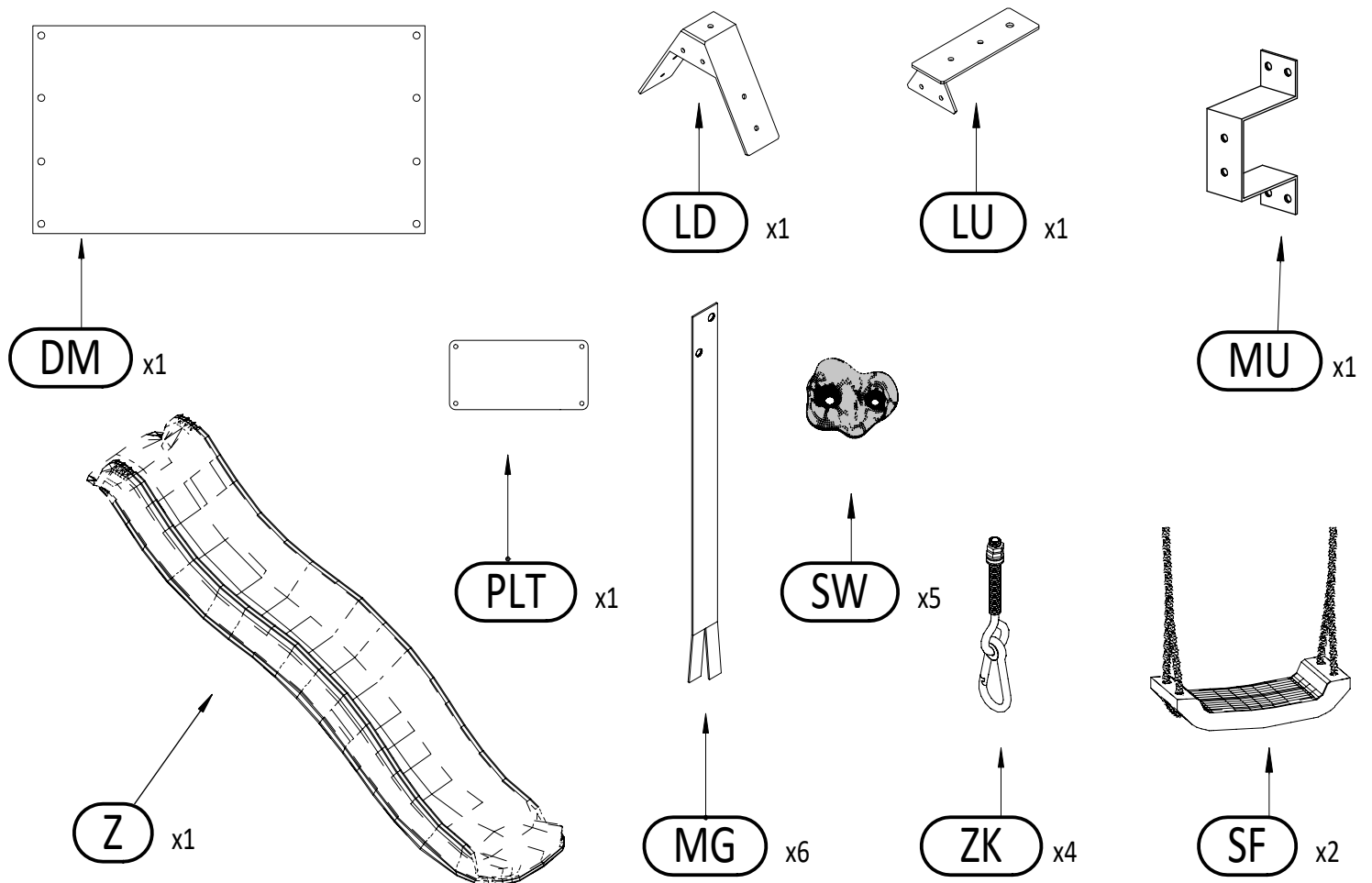
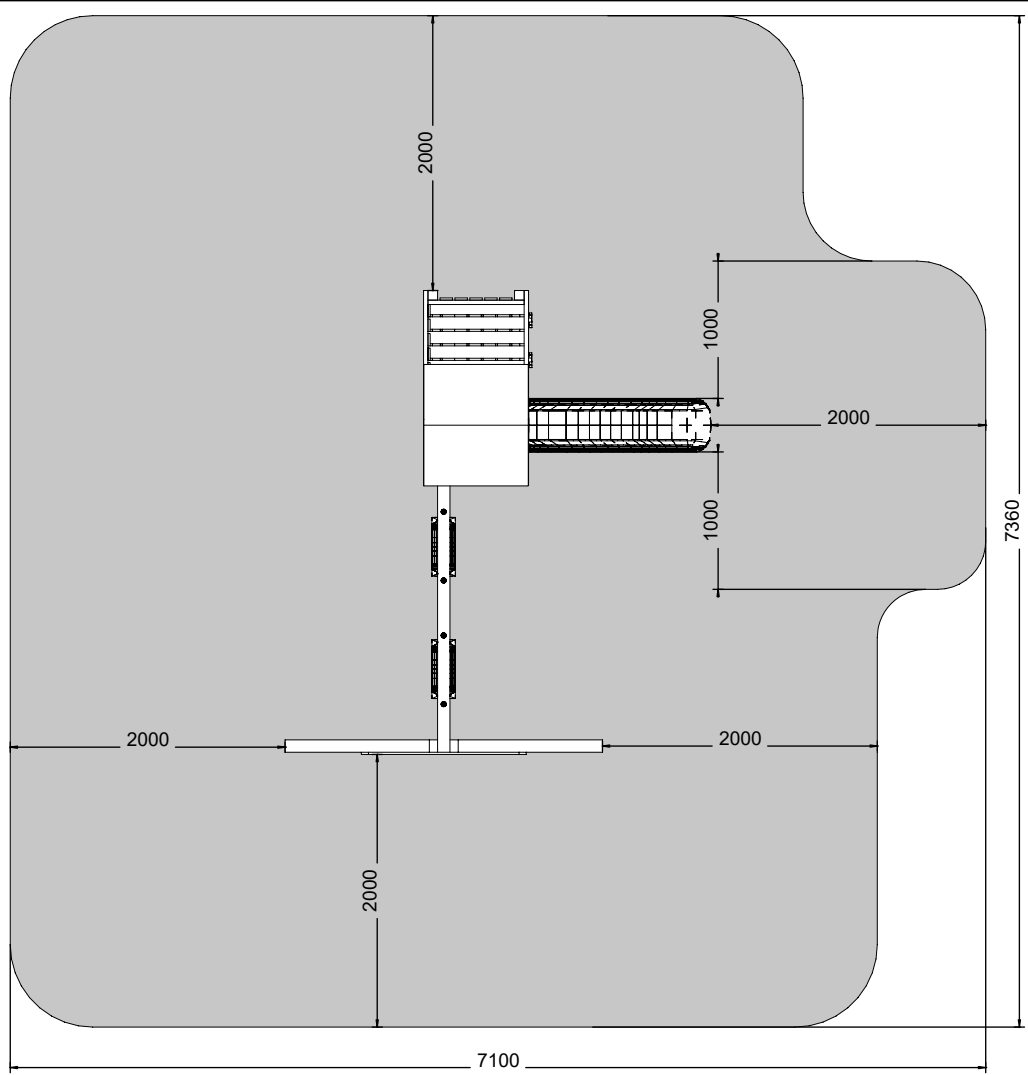


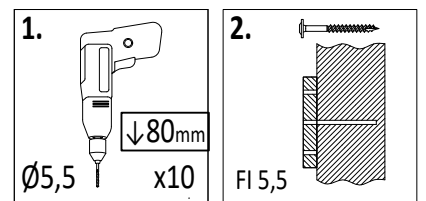
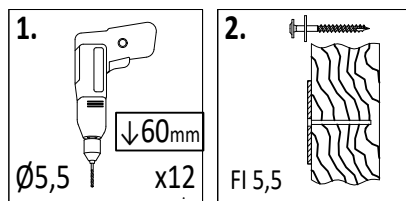
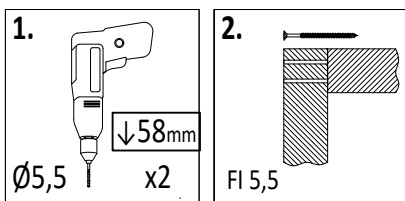
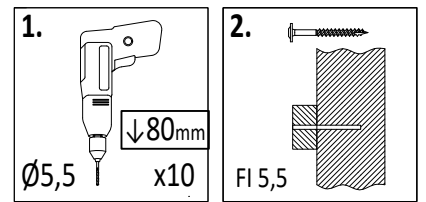
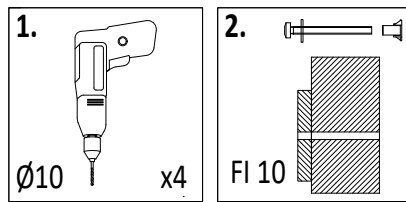
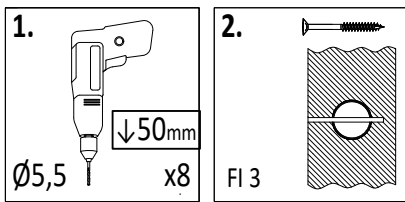
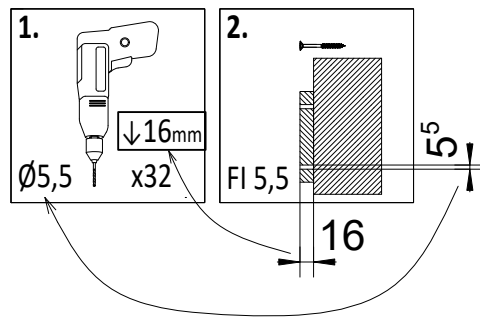
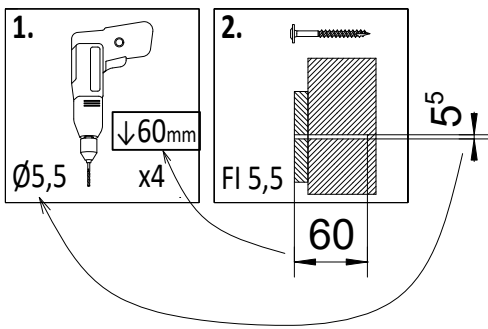
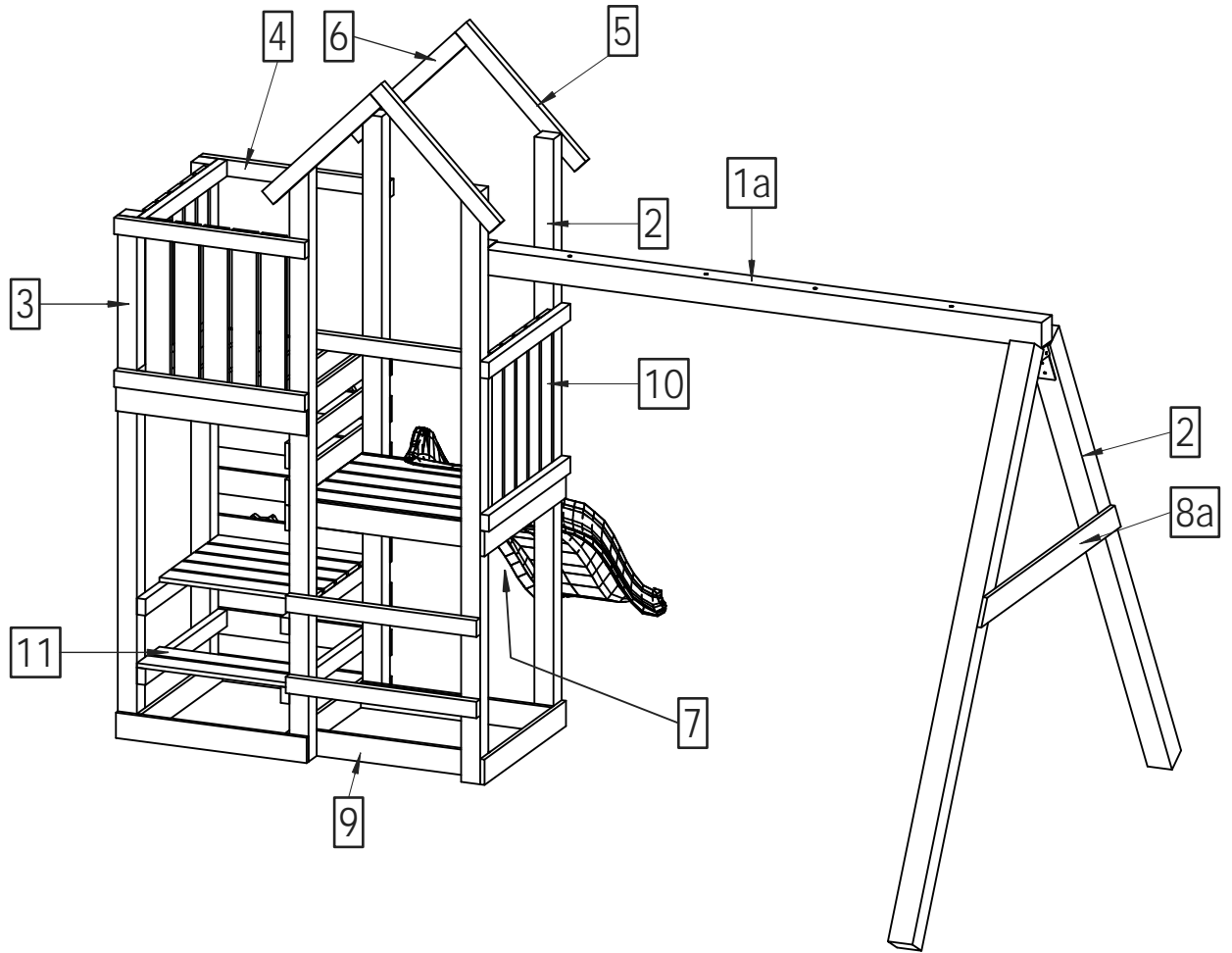
**TX30**  
00316  
x1



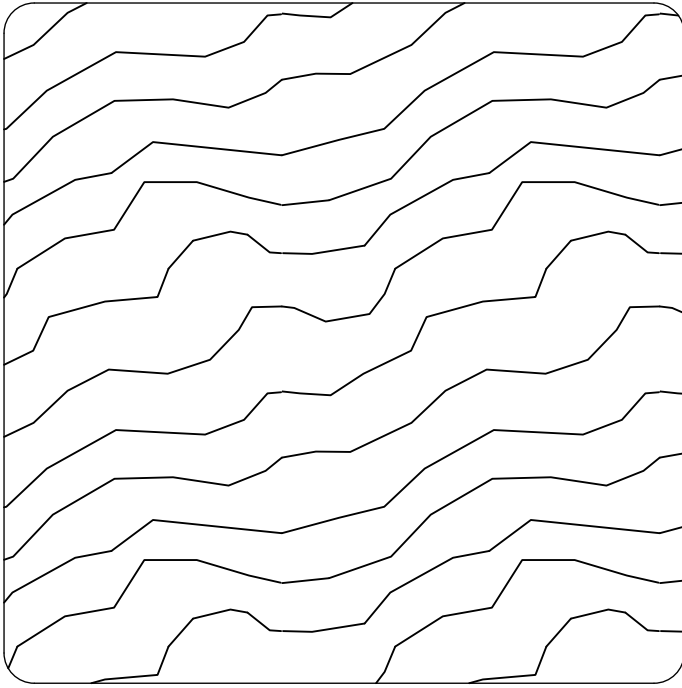
**TX40**  
00242  
x1





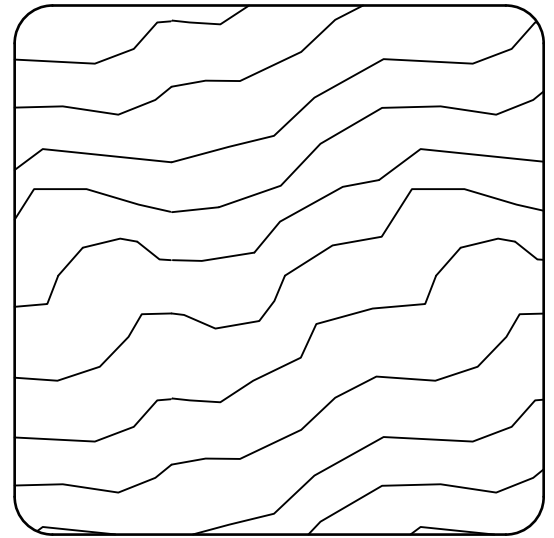






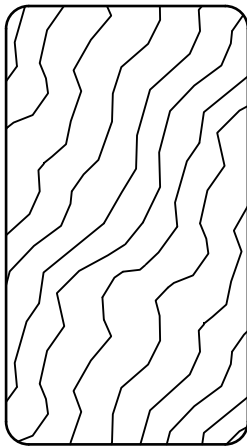
**9 x 9 cm**

Nr	Cod.	Rozměr/Rozmer [mm]	Qty.
1a	04655	90x90x2100mm	1



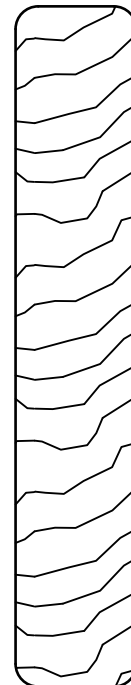
**7 x 7 cm**

Nr	Cod.	Rozměr/Rozmer [mm]	Qty.
2	04611	70x70x2100mm	6
3	03931	70x70x1850mm	2



**3,2 x 5,8 cm**

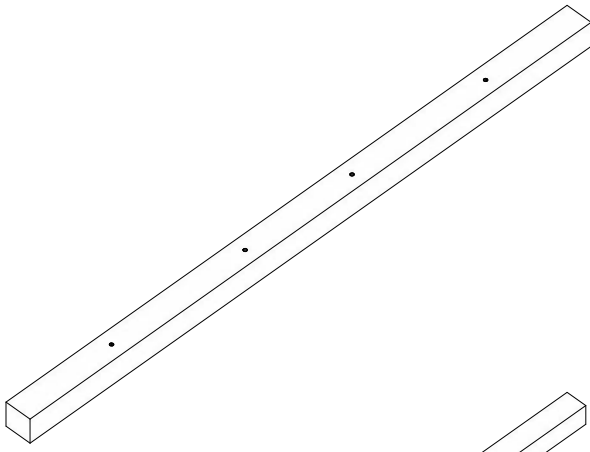
Nr	Cod.	Rozměr/Rozmer [mm]	Qty.
4	05219	32x58x700mm	14
5	05327	32x58x620mm	2
6	05329	32x58x560mm	2
7	05221	32x58x528mm	4



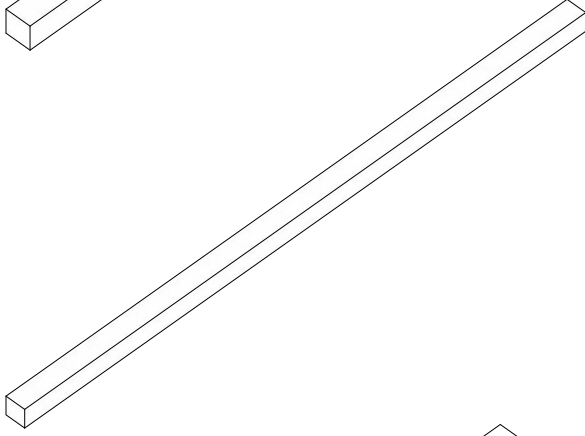
**1,6 x 9,0 cm**

Nr	Cod.	Rozměr/Rozmer [mm]	Qty.
8a	04059	16x90x1200mm	1
9	05223	16x90x700mm	34
10	04625	16x90x600mm	15
11	05263	16x90x560mm	7

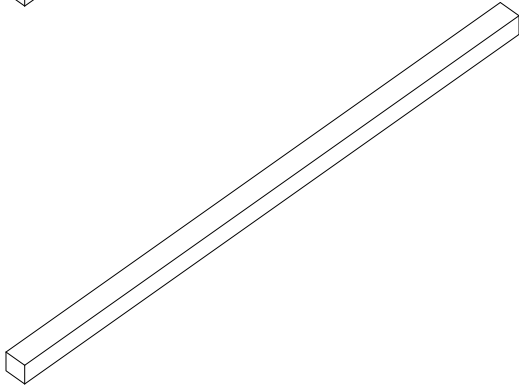
1a



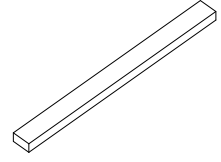
2



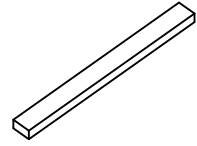
3



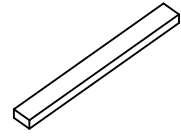
4



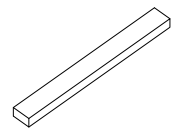
5



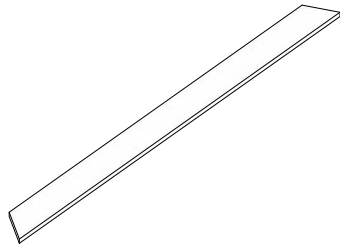
6



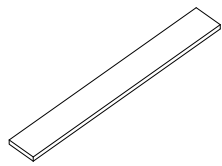
7



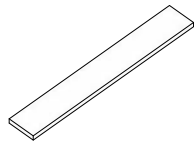
8a



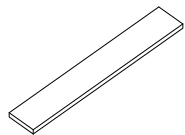
9



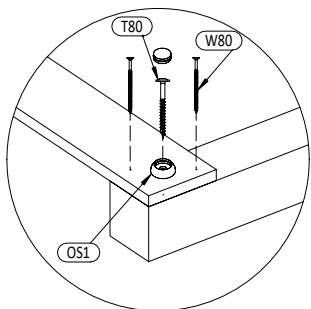
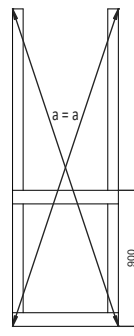
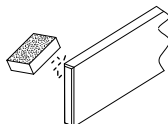
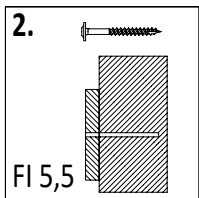
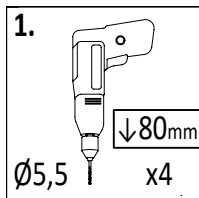
10



11

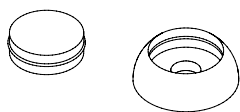
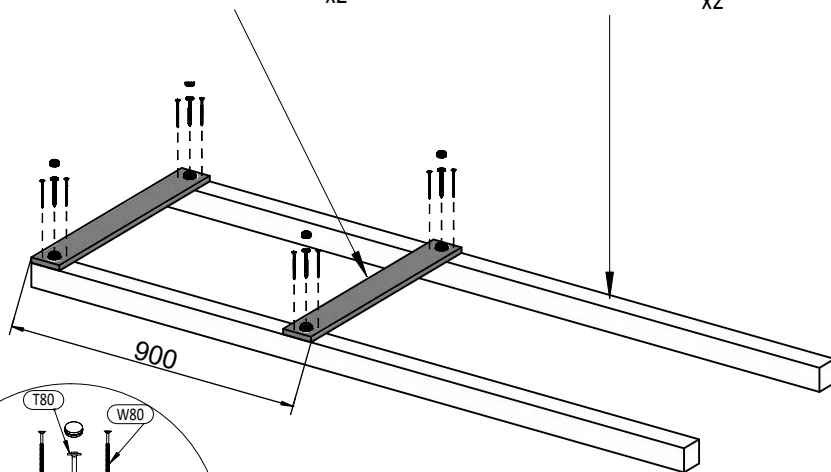


01

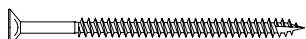


9  $1,6 \times 9,0 \times 70\text{cm}$   
x2

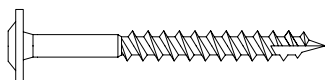
2  $7,0 \times 7,0 \times 210\text{cm}$   
x2



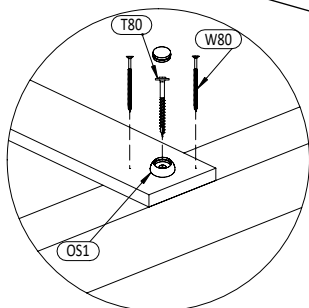
OS1 x4



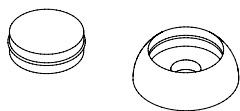
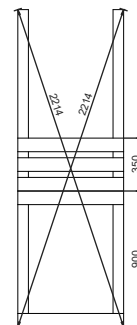
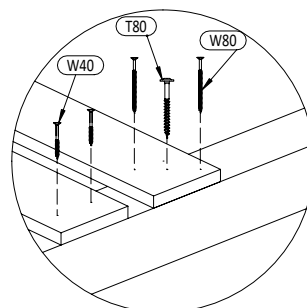
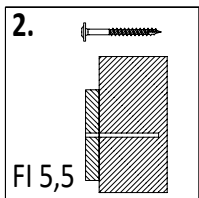
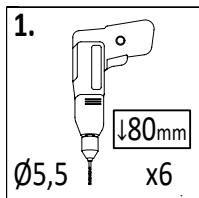
W80 x8



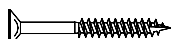
T80 x4



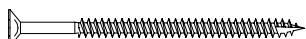
02



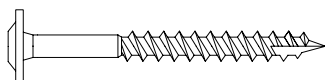
OS1 x4



W40 x8



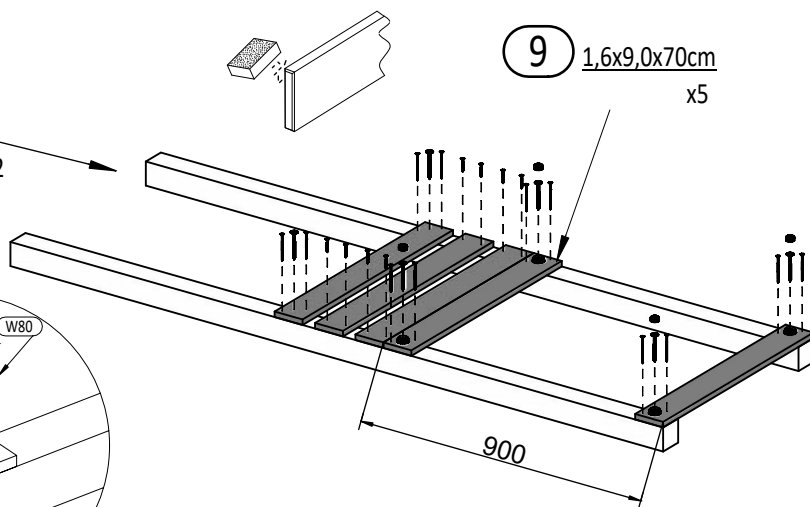
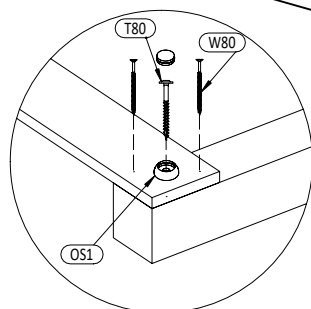
W80 x12



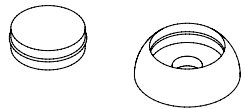
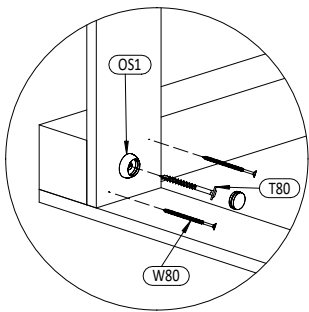
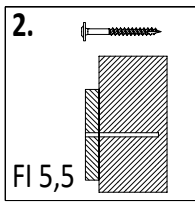
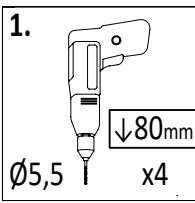
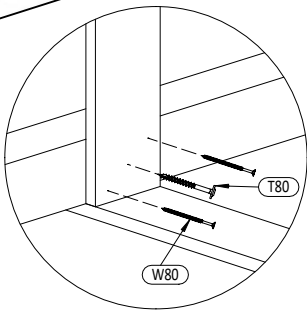
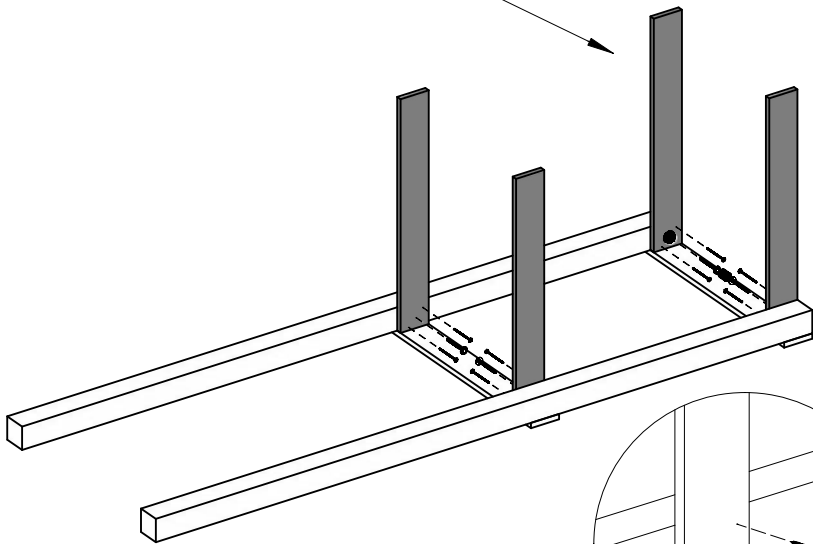
T80 x6

2  $7,0 \times 7,0 \times 210\text{cm}$   
x2

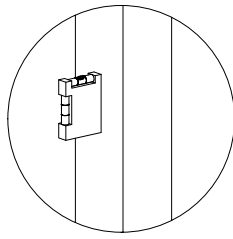
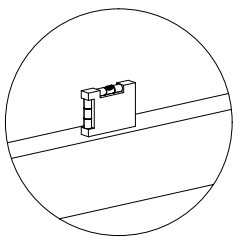
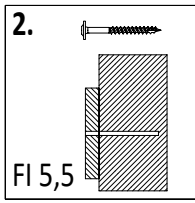
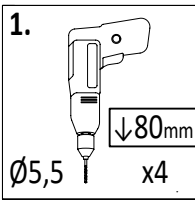
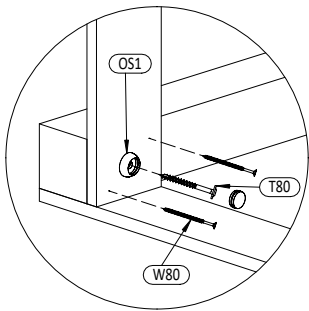
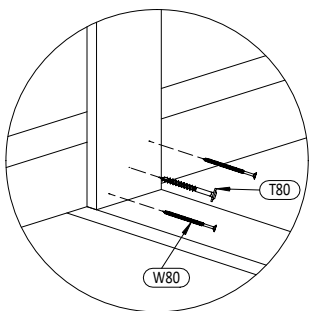
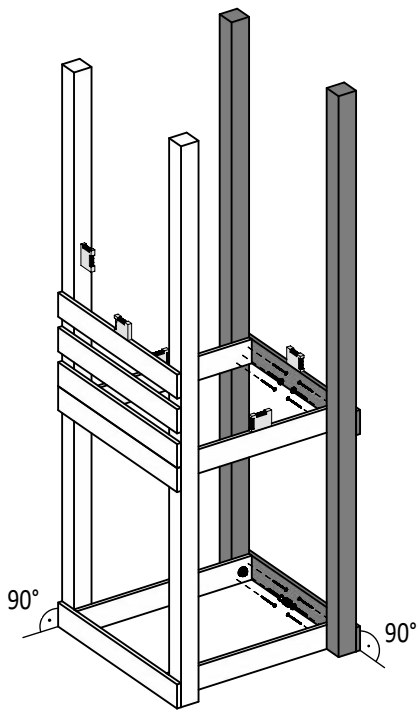
9  $1,6 \times 9,0 \times 70\text{cm}$   
x5



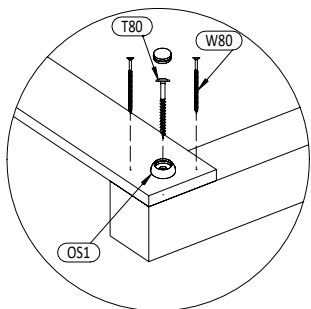
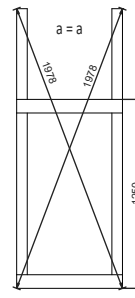
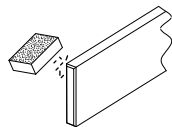
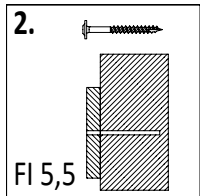
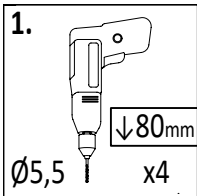
9 1,6x9,0x70cm x4



- OS1** x2
- W80** x8
- T80** x4

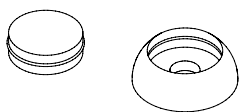
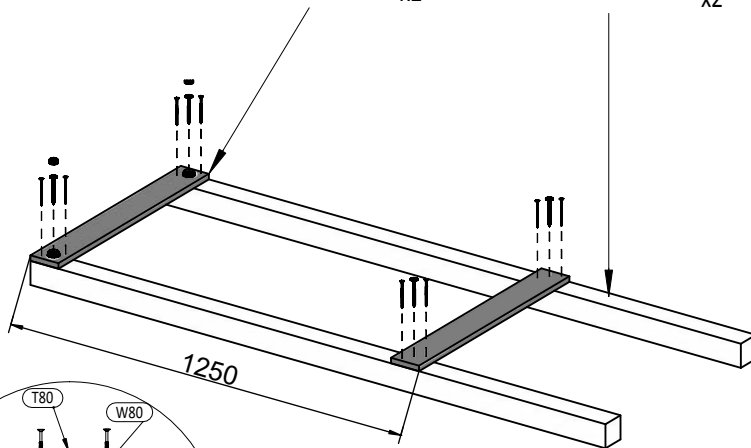


- OS1** x2
- W80** x8
- T80** x4

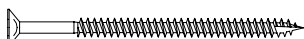


9  $1,6 \times 9,0 \times 70\text{cm}$   
x2

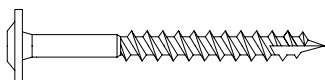
3  $7,0 \times 7,0 \times 185\text{cm}$   
x2



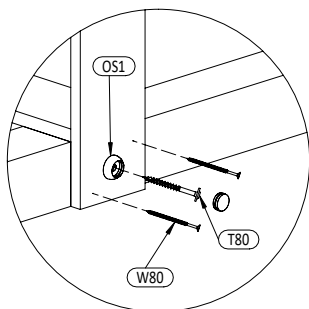
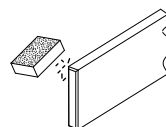
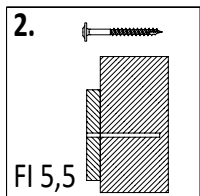
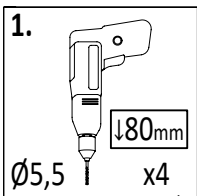
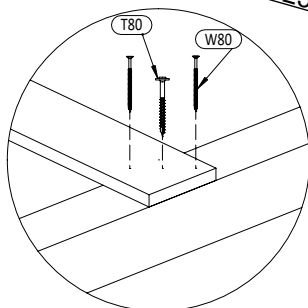
OS1 x2



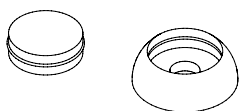
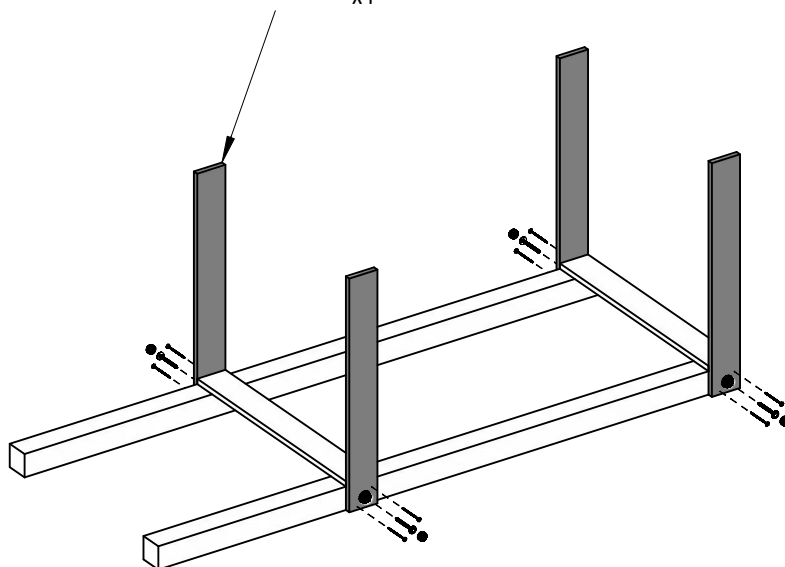
W80 x8



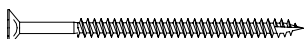
T80 x4



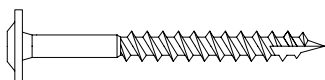
9  $1,6 \times 9,0 \times 70\text{cm}$   
x4



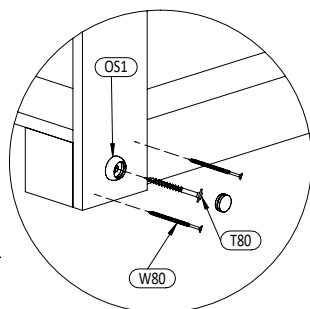
OS1 x4

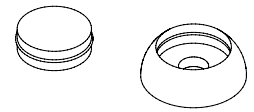
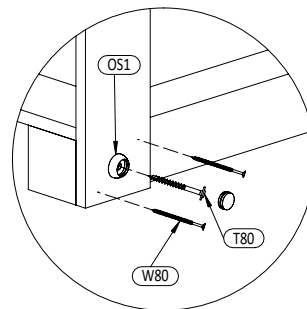
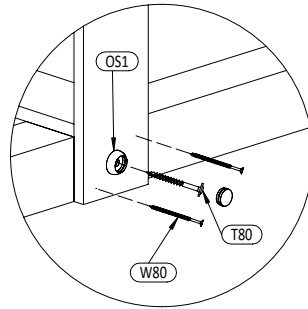
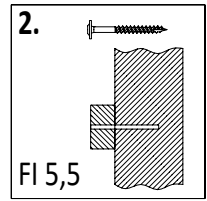
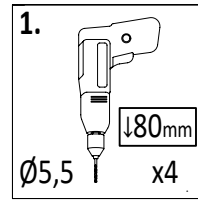
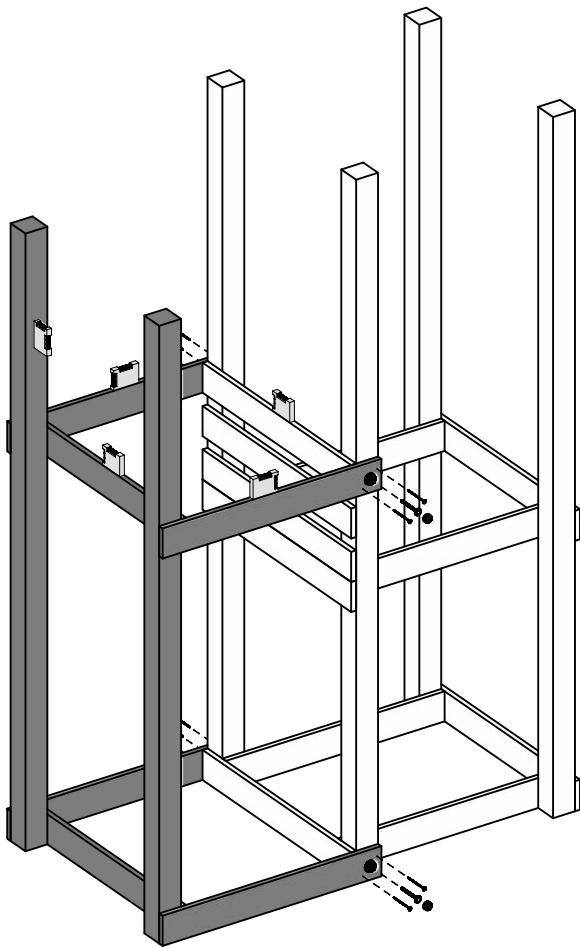


W80 x8

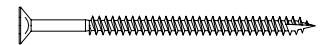


T80 x6





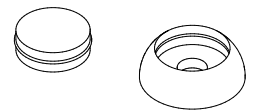
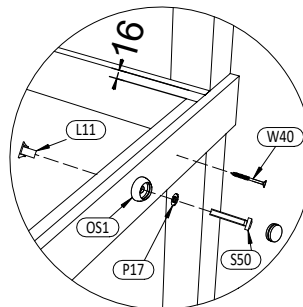
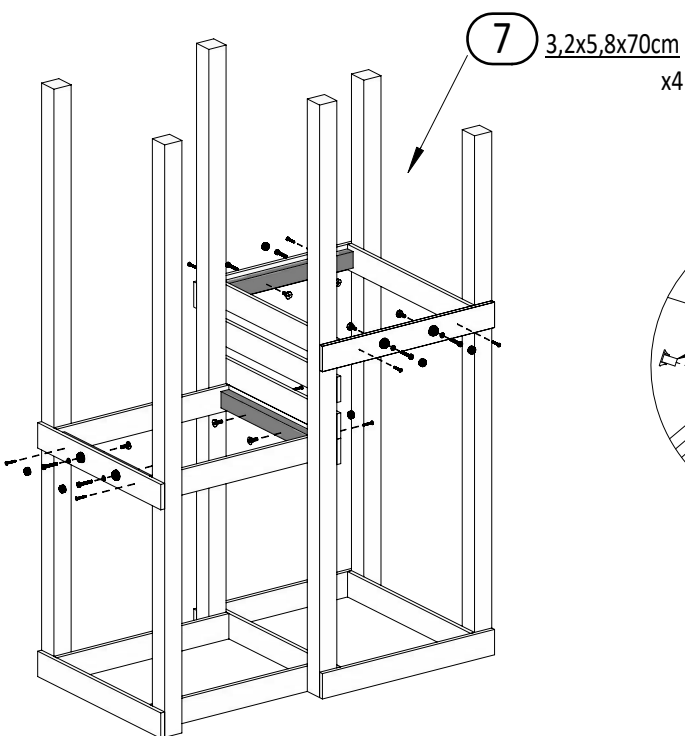
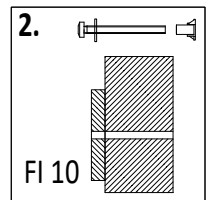
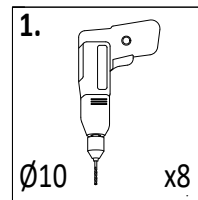
OS1 x4



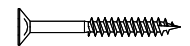
W80 x8



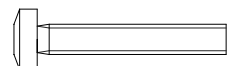
T80 x4



OS1 x8



W40 x8



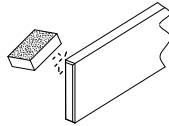
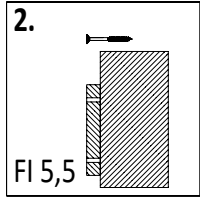
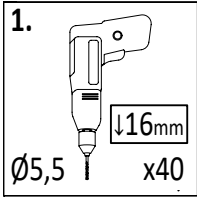
S50 x8



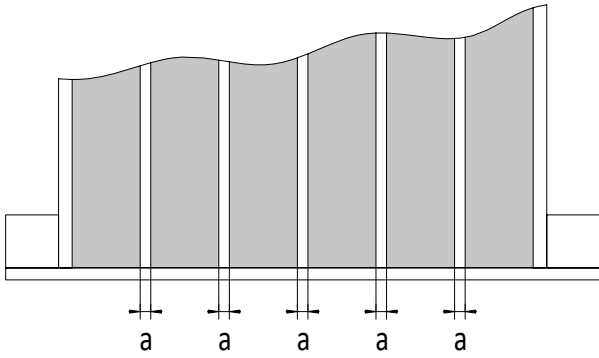
P17 x8



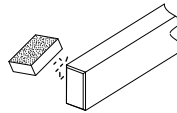
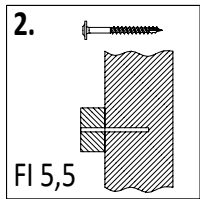
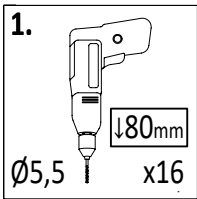
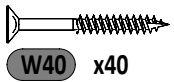
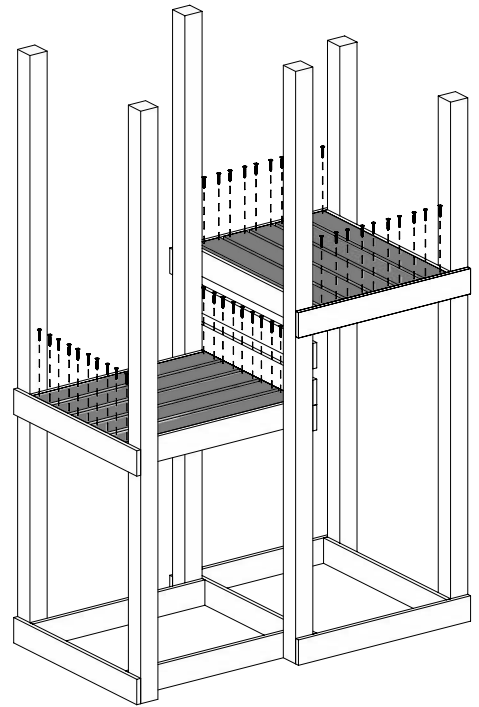
L11 x8



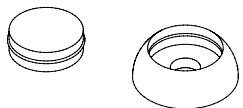
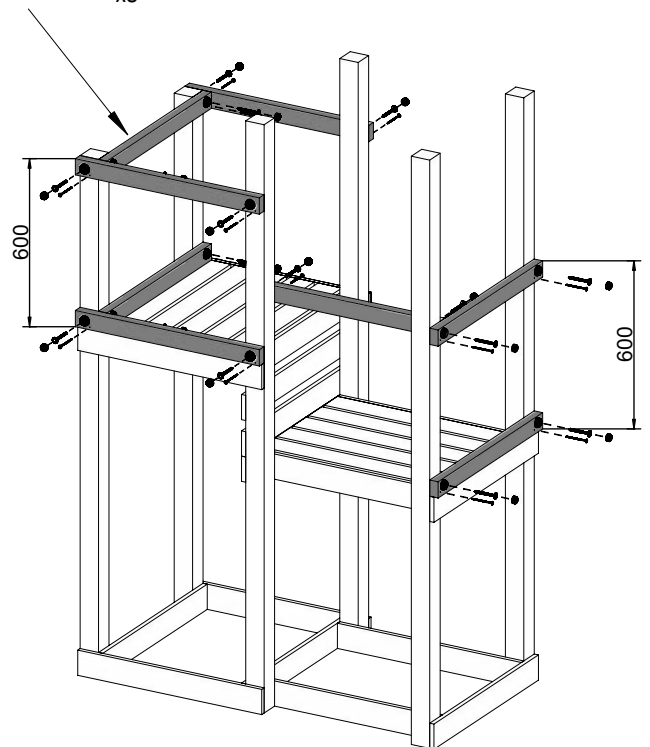
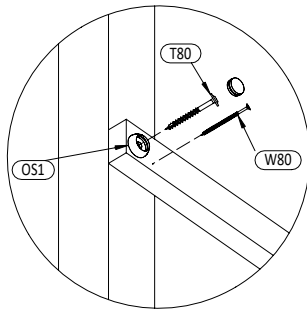
9 1,6x9,0x70cm  
x10



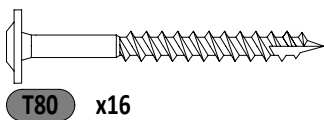
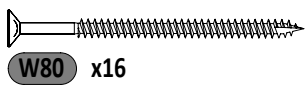
!!!min 13mm < a < !!!max 23mm



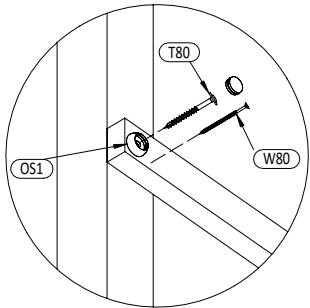
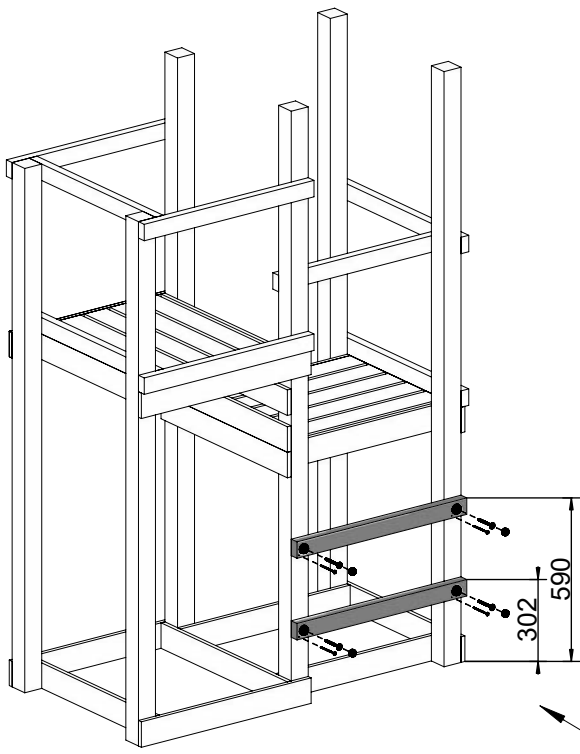
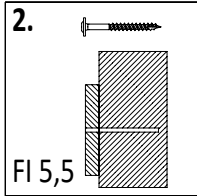
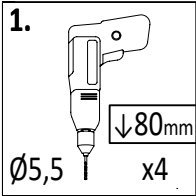
4 3,2x5,8x70cm  
x8



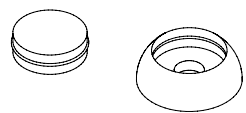
OS1 x16



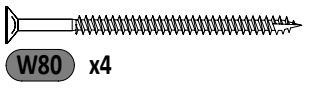




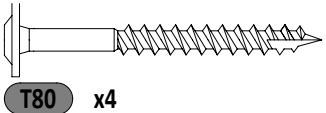
4 3,2x5,8x70cm  
x2



OS1 x4

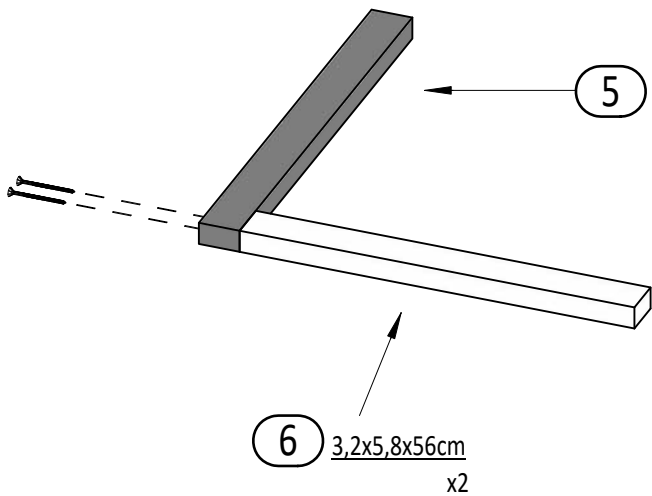
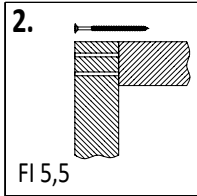
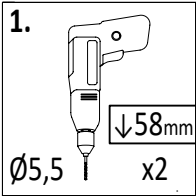


W80 x4



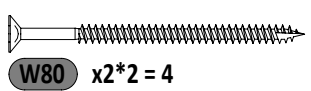
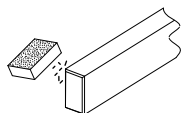
T80 x4

!!! x2

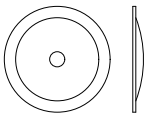
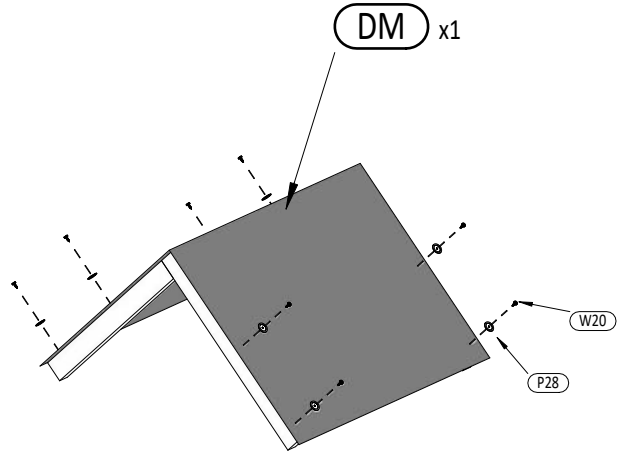
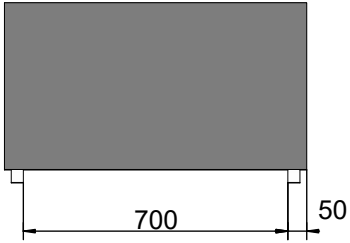


5 3,2x5,8x62cm  
x2

6 3,2x5,8x56cm  
x2



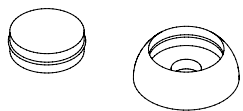
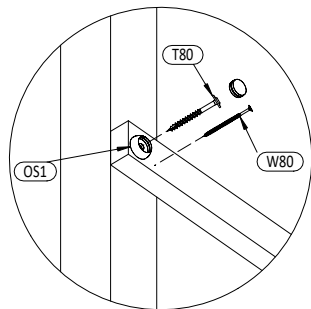
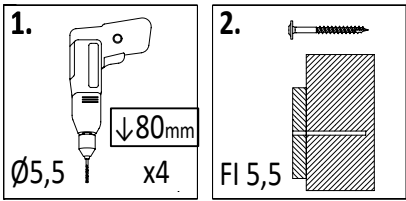
W80 x2\*2 = 4



P28 x8



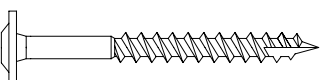
W20 x8



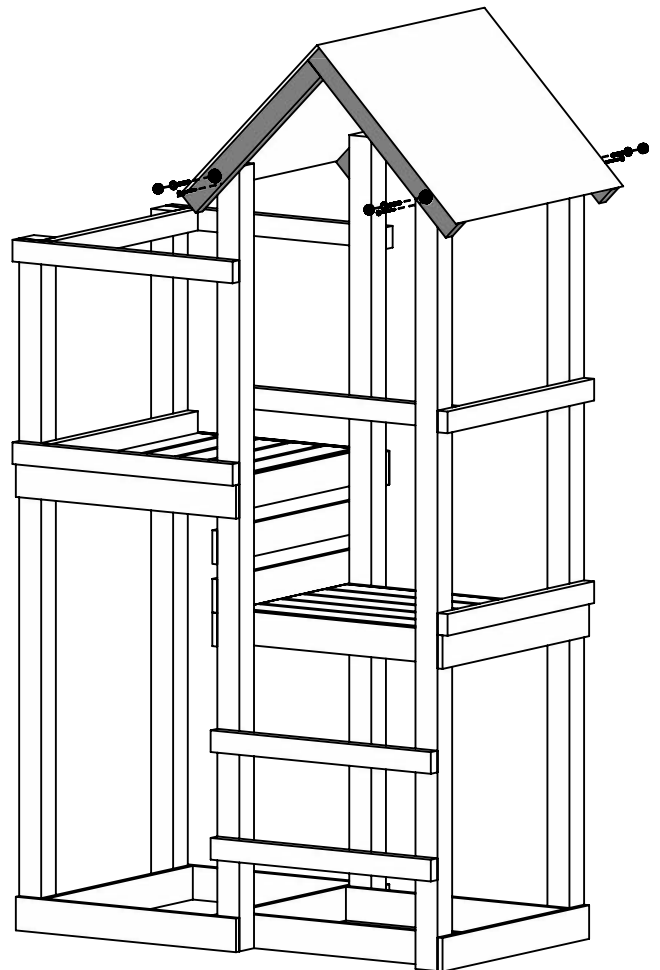
OS1 x4

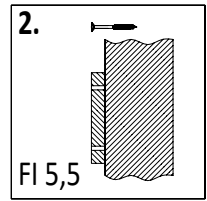
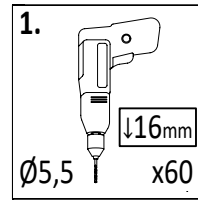
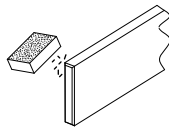
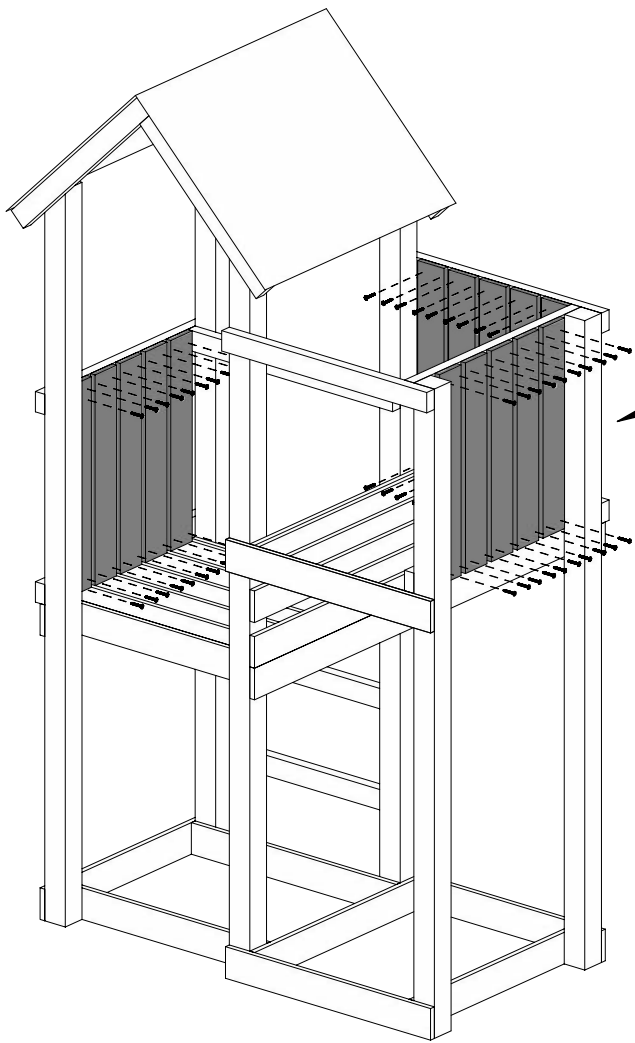


W80 x4

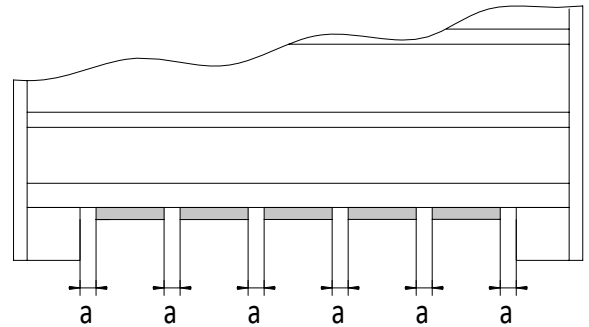


T80 x4

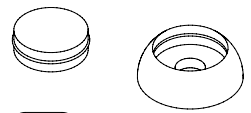
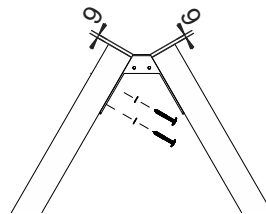
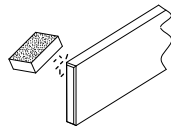
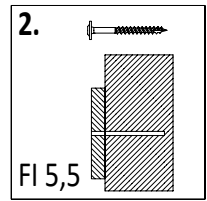
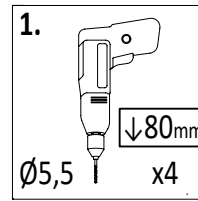
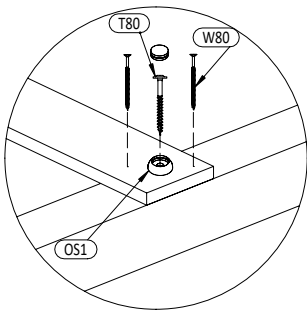
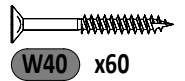




10 1,6x9,0x60cm  
x15



!!!min 13mm < a <!!!max 17mm



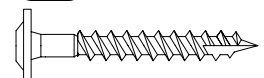
OS1 x4



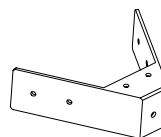
W80 x8



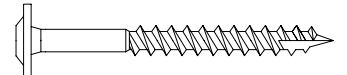
P17 x4



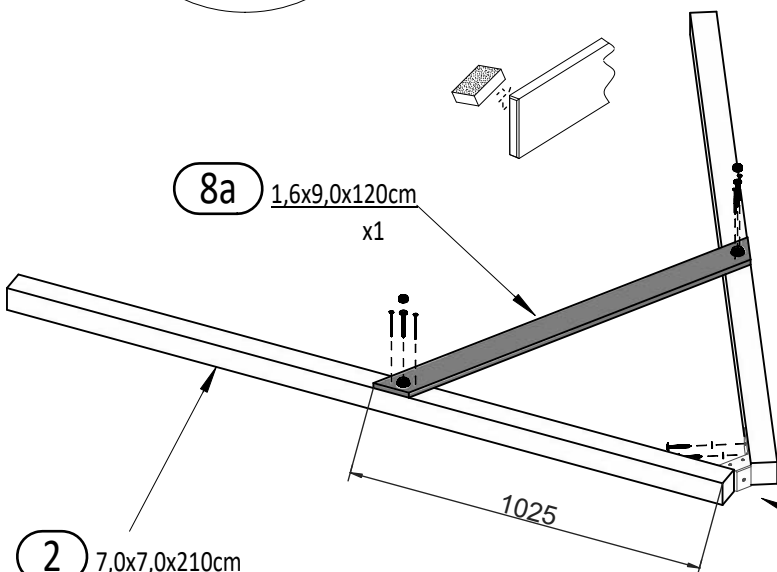
T60 x4



LD x1



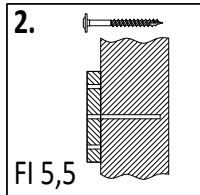
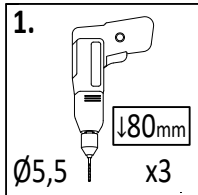
T80 x4



8a 1,6x9,0x120cm  
x1

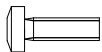

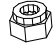


2 7,0x7,0x210cm  
x2

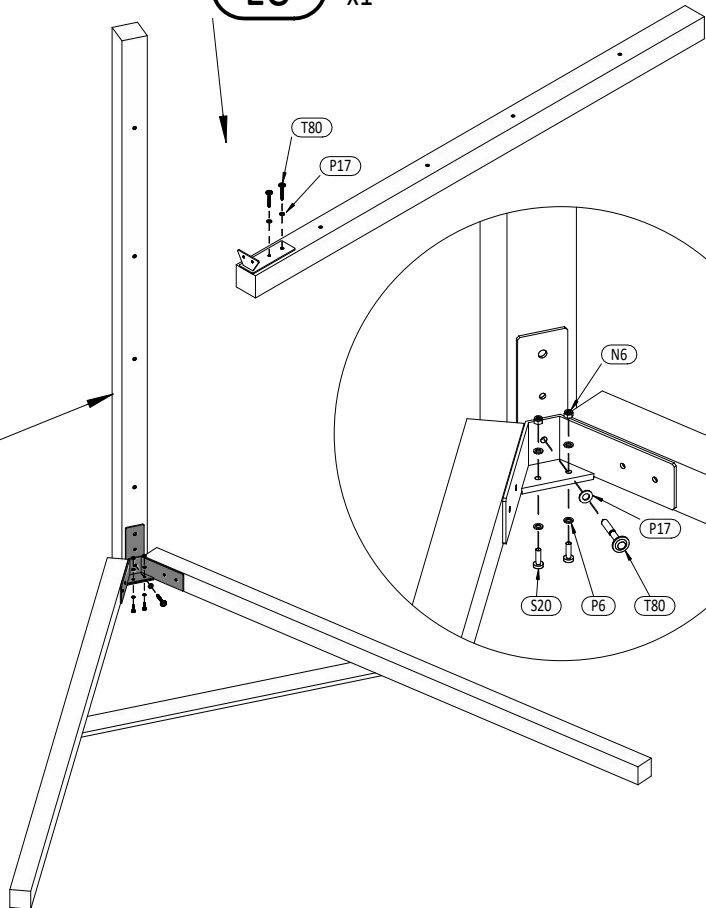
17



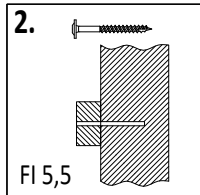
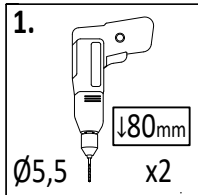
LU x1

1a 9,0x9,0x210cm x1




-  S20 x2
-  P6 x4
-  N6 x2
-  P17 x3
-  T80 x3

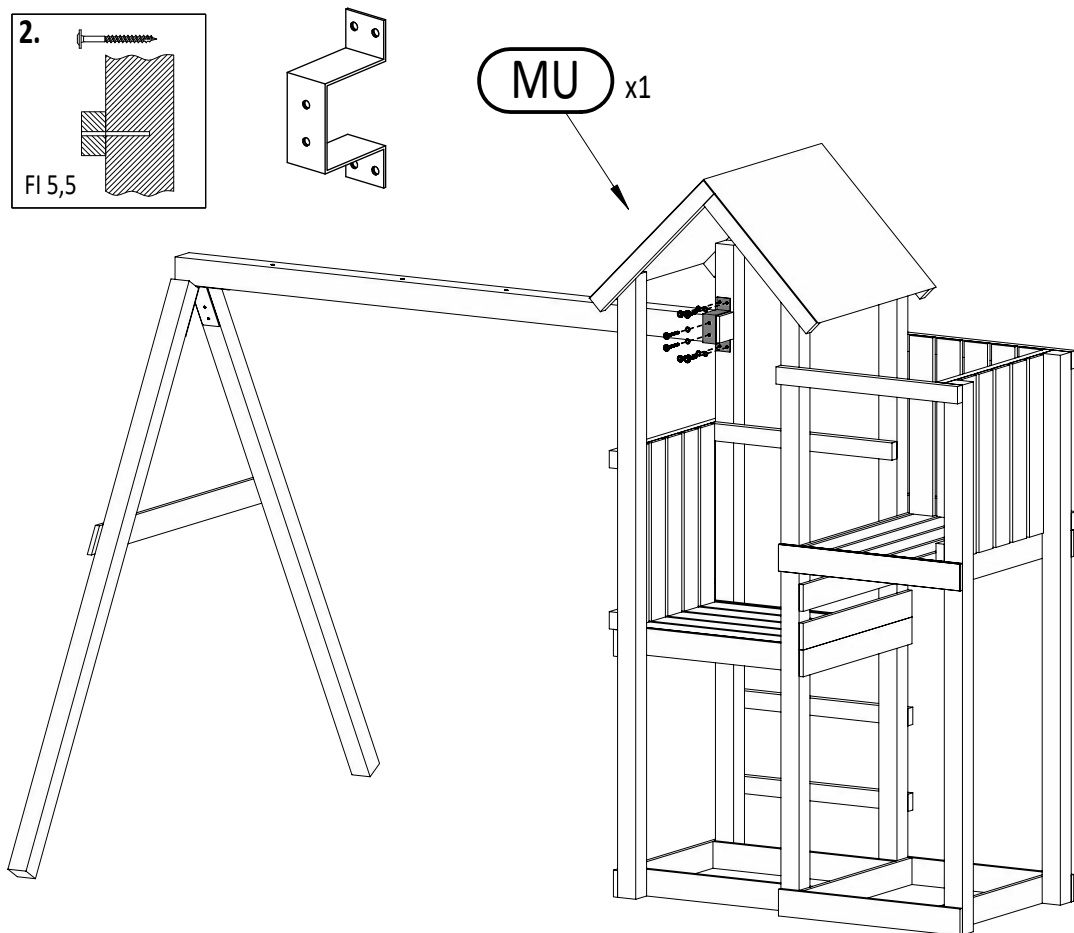


18

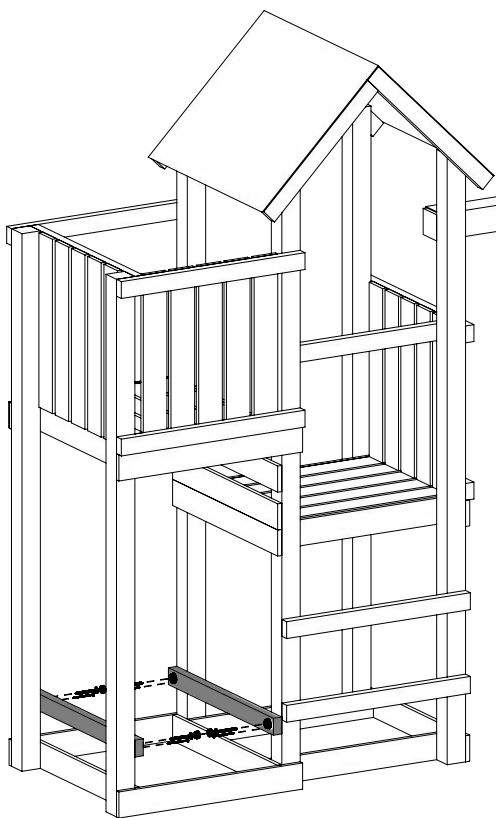


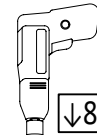
MU x1

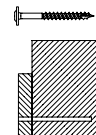
-  P17 x6
-  T60 x4
-  T80 x2

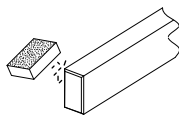
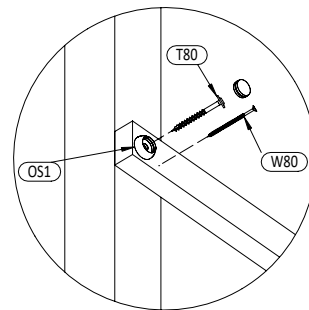
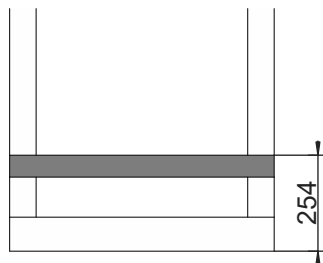


16



1.   $\downarrow 80\text{mm}$   
 $\varnothing 5,5$  x4

2.   
 FI 5,5



4  $3,2 \times 5,8 \times 70\text{cm}$   
 x2



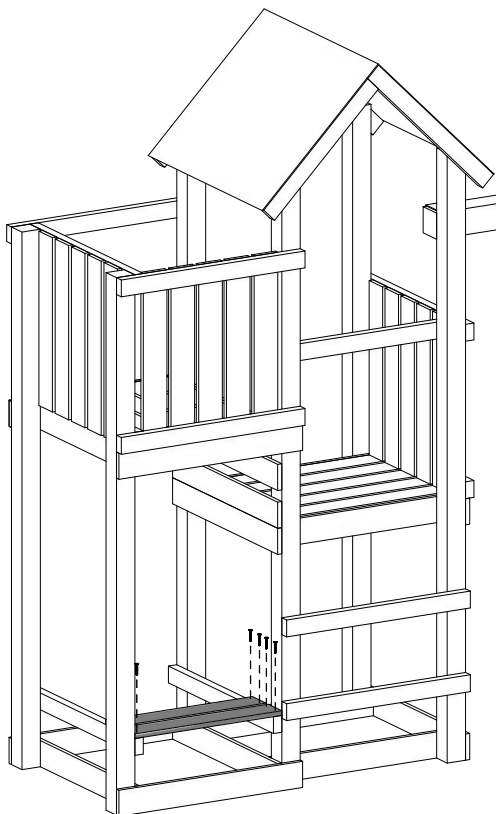
OS1 x4

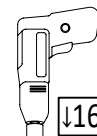


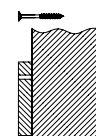
W80 x4

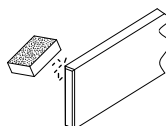
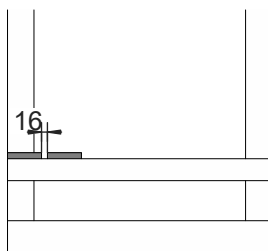


T80 x4

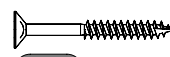


1.   $\downarrow 16\text{mm}$   
 $\varnothing 5,5$  x8

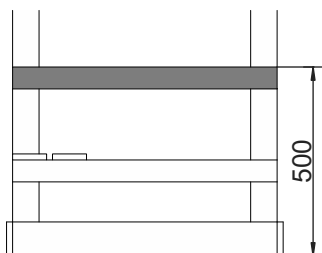
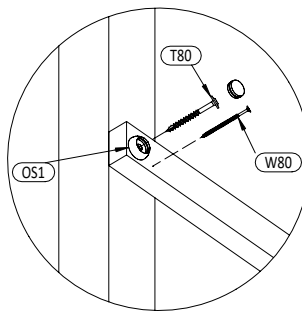
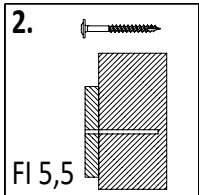
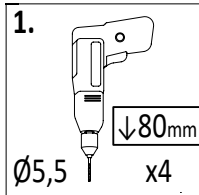
2.   
 FI 5,5



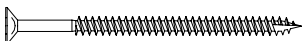
11  $1,6 \times 9,0 \times 56\text{cm}$   
 x2



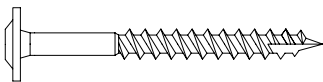
W40 x8



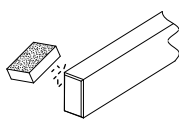
OS1 x4



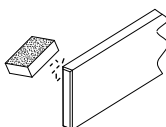
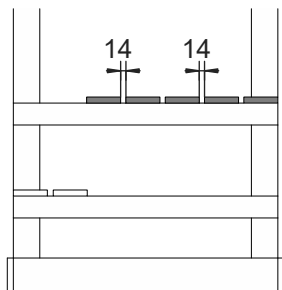
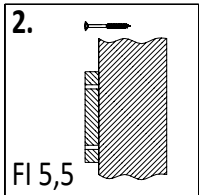
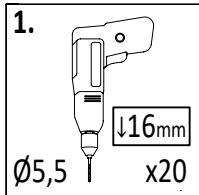
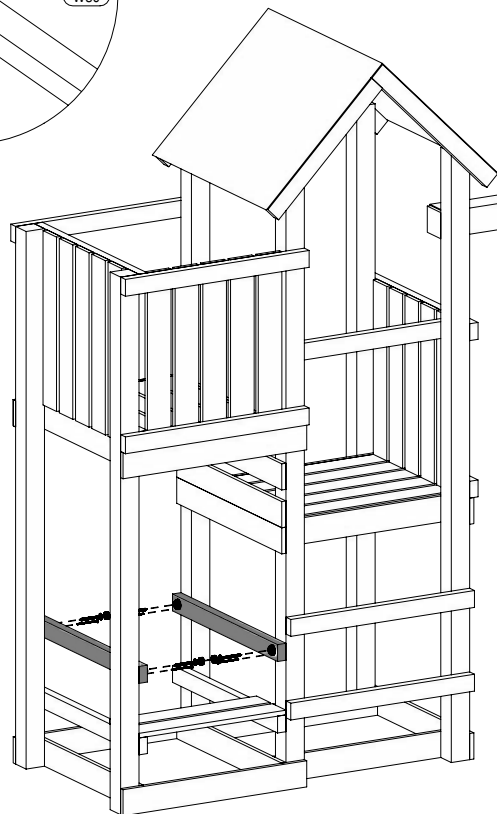
W80 x4



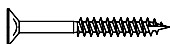
T80 x4



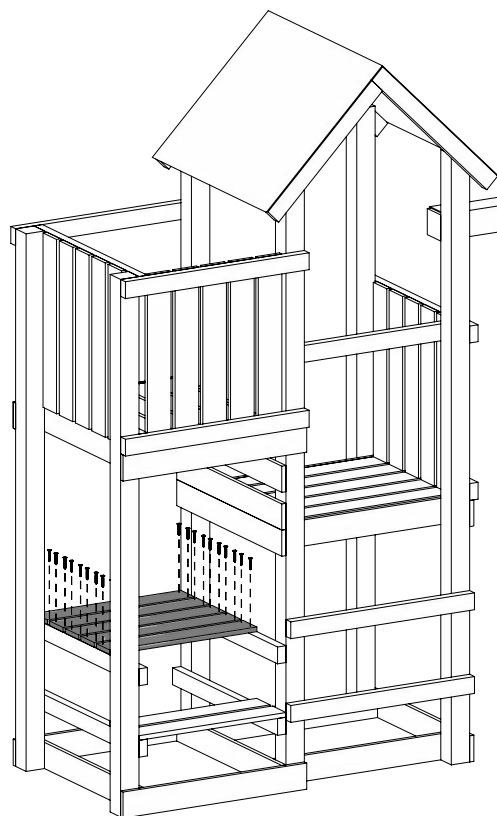
4 3,2x5,8x70cm  
x2

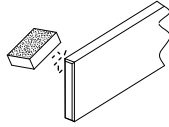
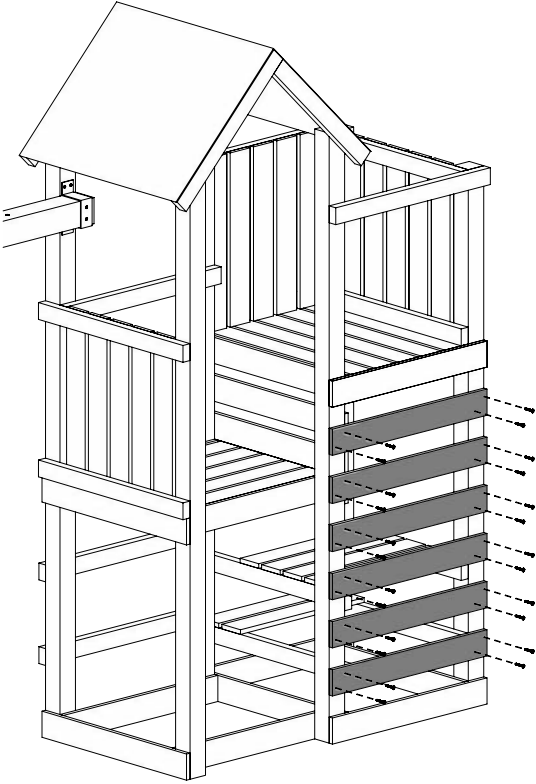
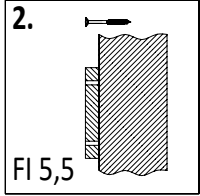
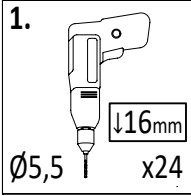


11 1,6x9,0x56cm  
x5

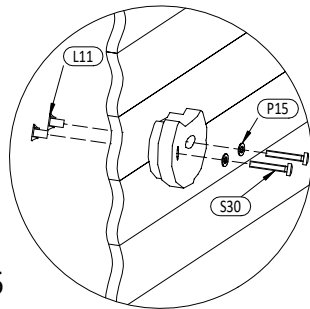
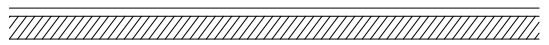
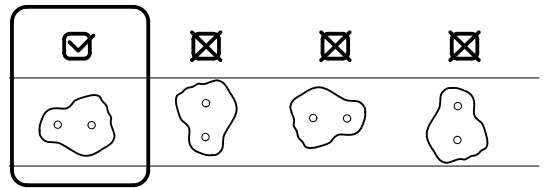
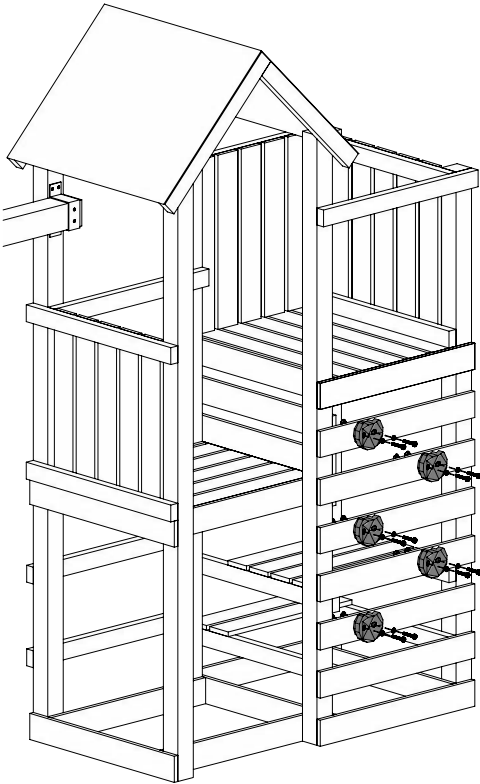
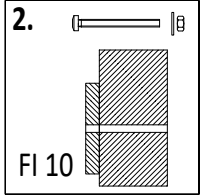
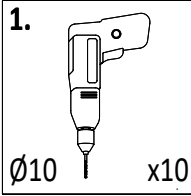
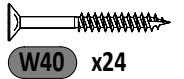
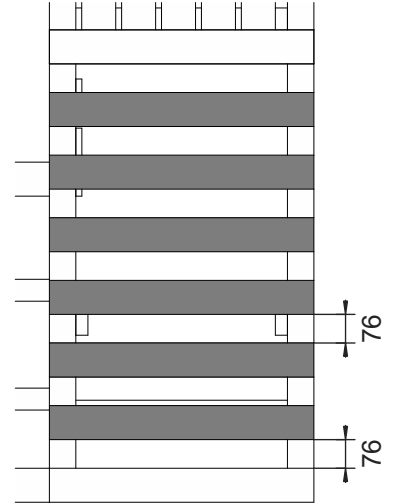


W40 x20





9 1,6x9,0x70cm  
x6



SW x5

